

SMOS-projektin merkitys PK-yritykselle

DA-Design Oy

Liiketoimintajohtaja Petri Jukkala

Sisältö

- DA-Design Oy
- DA-Design Oy:n osuus SMOS-projektissa
- SMOS-projektin edut DA-Design Oy:lle
- Yhteenveto

DA-Design Oy

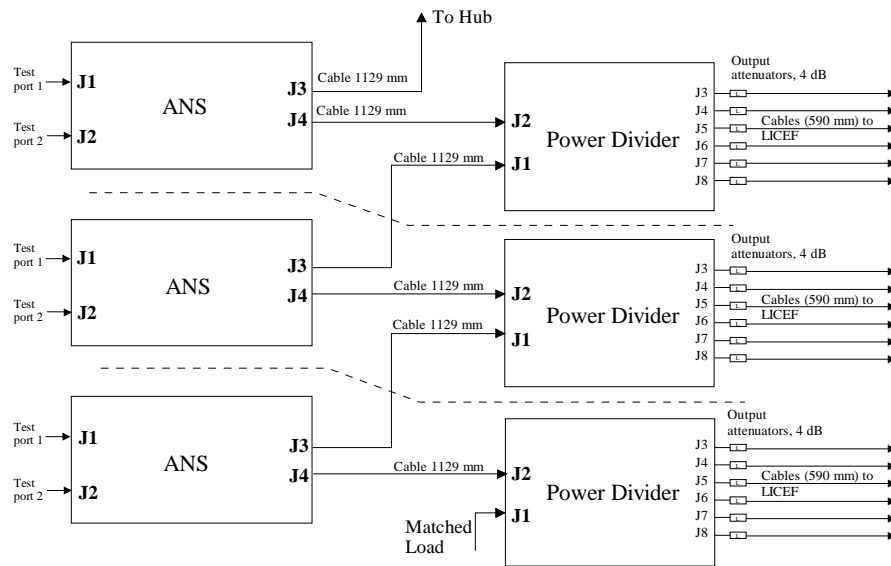
- Perustettu 1995
- Avaruusliiketoiminta:
 - Ylinen Electronics Oy 1980 luvun lopulta
 - Liitettiin Elektrobot-konserniin 1999
 - Avaruusliiketoiminta DA-Design Oy:lle 2006



DA-Design Oy:n osuus SMOS-projektissa

- Kohinainjektioradiometrin NIR ja kohinakalibrorintialijärjestelmän CAS suunnittelu, valmistus ja testaus tiiviissä yhteistyössä TKK:n avaruustekniikan laboratorion kanssa
 - Suunnittelu => suunnitteluprosessit
 - Valmistus => avaruuskelpoisten osien valmistusprosessit
 - Testaus => testausproseduurit ja –kokemus (pääasiassa TKK)

CAS

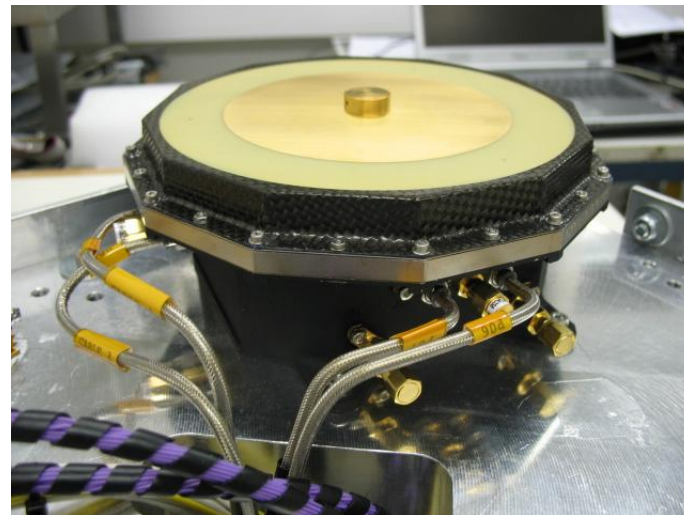
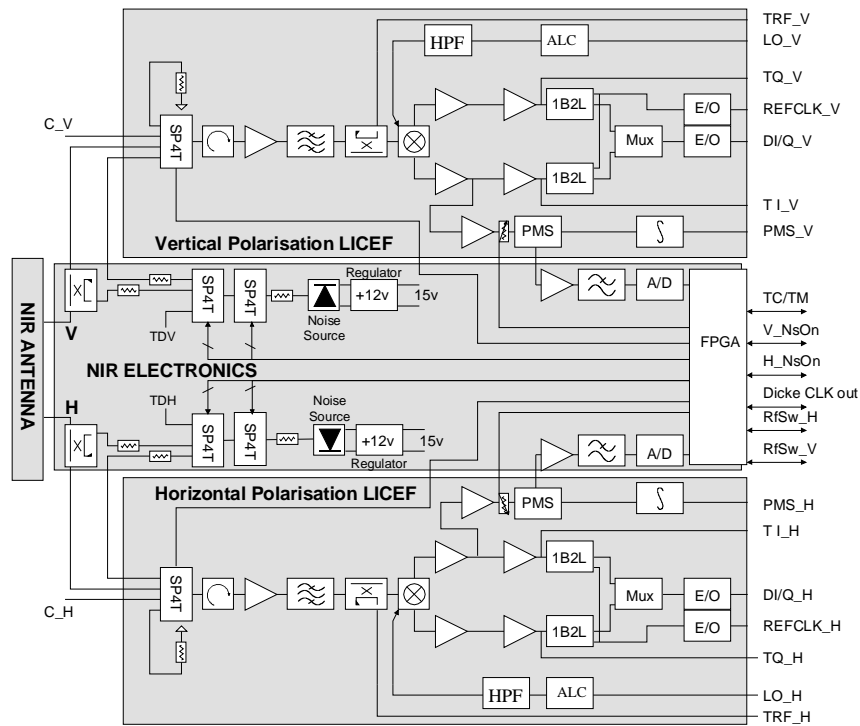


```

/* keyfound contains actual key that was pressed */
if (keyfound == MSG_VOLUME_UP)
{
    if (CurrentProfile == PROFILE_0)
        0xff 0x12 0xa3 0x4b 0x3d 0x00 0x1f 0xef 0x77
    }
}

```

NIR



SMOS-projektin edut DA- Design Oy:lle

- Teknologian kehittäminen
 - Hyödyntäminen omissa tuotteissa ja muissa avaruusprojekteissa
- Prosessien kehittäminen
 - Suunnitteluprosessit
 - Valmistusprosessit, ESA-hyväksynät
- Referenssi muissa avaruushankkeissa

Yhteenveto

- SMOS oli merkittävä teknologian ja prosessien kehityshanke.
- SMOS-projektin jälkeen on käynnistetty useita uusia avaruushankkeita. Merkittävimpinä ovat hankkeet Euroopan Unionin ja Euroopan Avaruusjärjestön Sentinel1 SAR-satelliittiin (kuvaava tutkasatelliitti).